

Fertigungssaison 1955/56

Technische Daten

Stromart: Wechselstrom
Leistungsaufnahme: ca. 47 Watt
Kreise: 8 AM, 13 FM
UKW-Antennenanschluß: Wellenwiderstand 300 Ohm
Zwischenfrequenz: AM 468 kHz, FM 10,7 MHz

Wellenbereiche: UKW: 87 - 100 MHz
Kurz: 5,9 - 15,8 MHz
Mittel: 510 - 1620 kHz
Lang: 145 - 345 kHz

AM-ZF-Abgleich 468 kHz

Bereich Drehko-Stellung	Ankopplung des Meßsenders	Abgleich	Empfindlichkeit μV	Bemerkungen
KW, eingedreht	G ₁ EF 89	(I) und (II) Maximum (F IV 7206 - 100)	1200	(I) und (II) mit wechselseitiger Bedämpfung (10 k Ω und 5 nF in Reihe) abgleichen. (III) ist mit Bedämpfung (10 k Ω und 5 nF in Reihe) von (I) und (II) abzugleichen. ZF-Trennschärfe: schmal 1 : 250 Bandbreite: schmal 2,5 kHz: breit 7 .. 8 kHz
	G ₁ ECH 81	(III) Maximum (F V 7206 - 101)		
MW, eingedreht	an Antenne	(IV) und (V) Maximum (F II 7207 - 300 bzw. 305)		Sperftiefe ca. 1 : 23
MW 1 MHz	G ₁ ECH 81	(VI) Minimum	27	Mischempfindlichkeit

AM-Oszillator und Vorkreisabgleich

Bereich Frequenz Zeigerstellung	Oszillator	Vorkreis	Schwingstrom μA	Empfindlichkeit μV	Spiegel-selektion	Bemerkungen
MW	550 kHz	① Maximum	260 ... 370	12 ... 17	1:450 ... 1:95	Zeigeranschlag auf 1 von „510 kHz“
	1500 kHz	② Maximum				
KW	6,5 MHz	③ Maximum	250 ... 340	26 ... 34	1:5 ... 1:4	
LW	175 kHz	④ Maximum	280 ... 400	12 ... 14	1:1000 ... 1:450	

FM-ZF-Abgleich 10,7 MHz

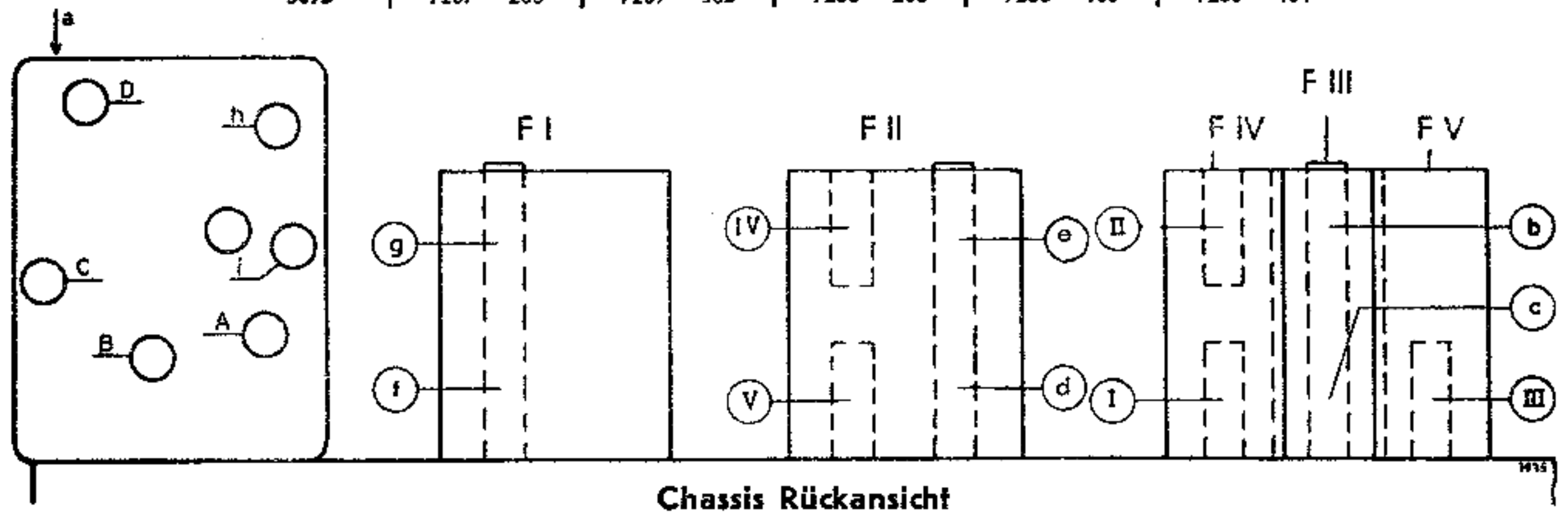
Meßsender Modulation	Ankopplung des Meßsenders	Abgleich	Abgleichsanzeige	Empfindlichk. μV	Bemerkungen
Neutralisation der Anoden-Gitterkap. der ECC 85		(a)			Ist nur mit einem Abgleichoszillographen abzugleichen
AM, FM oder unmoduliert	G ₁ EF 89	(b) Maximum (F III 7206 - 200)	Röhrenvoltmeter an R 29	5000 (bei FM)	Das Röhrenvoltmeter soll ca. 3V = anzeigen. Statt Röhrenvoltmeter kann ein mA Meter mit R 29 in Reihe geschaltet werden.
AM		(c) Minimum	Outputmeter und RV an R 29		Das Röhrenvoltmeter soll 0,5 - 0,7 V = anzeigen
AM, FM oder unmoduliert	G ₁ ECH 81 (F II 7207 - 300 bzw. 305)	(d) Maximum (e) Maximum	Röhrenvoltmeter an R 29 (bei FM kann auch nach dem Outputmeter abgeglichen werden)	260 (bei FM)	Das Röhrenvoltmeter soll 0,5 ... 0,7 V = anzeigen
	Draht. über ECC 85 od. Punkt (x) an d. Rückseite d. UKW-Aggregat. ausgef. (F I 7207 - 200)	(f) Maximum (g) Maximum			Die Kreise (h) und (i) sind zu verstimmen.
	Drahting über ECC 85	(h) Maximum (i) Maximum			UKW-ZF-Sicherheit 1 : 10000

FM-Oszillator- und Vorkreisabgleich

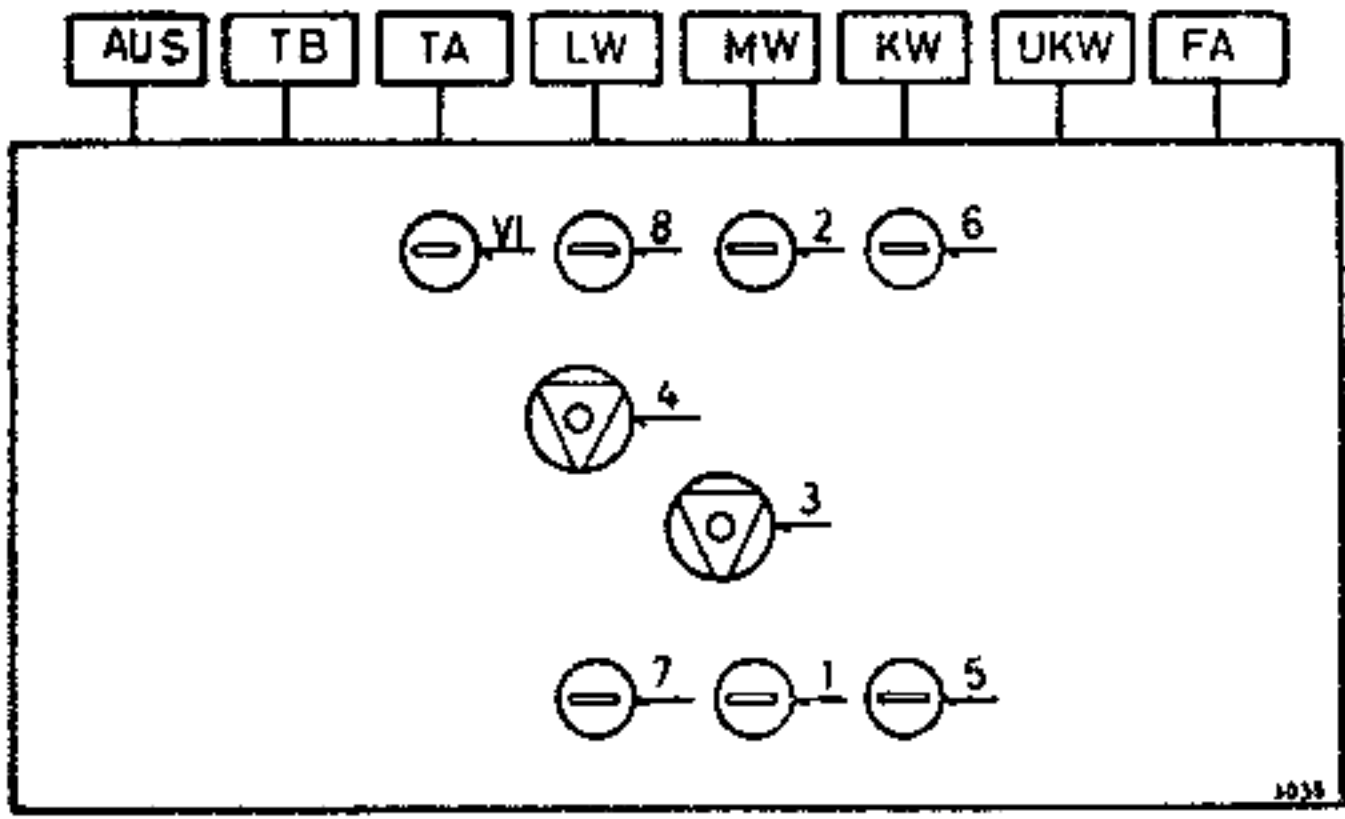
Meßsender Frequenz	Zeigerstellung	an Antennenbuchsen	Abgleich	Abgleichsanzeige	Schwingsp. V	Empfindlichk. (Rauschzahl)	Bemerkungen
95 MHz	95 MHz	Meßsender	(A) Maximum	Outputmeter (bei AM u. FM oder ohne Mod. RV an R 29)	2 ... 2,8	3 kTo	Da der Kreis (D) sehr breit ist, wird der Kern ca. 2 mm unter den oberen Spulenkörperand eingestellt
88 MHz	88 MHz		(B) Maximum				
99,5 MHz	99,5 MHz		(C) Maximum				
			(D)				

NF-Empfindlichkeit 16 mV. Brumm, Regler zu: 2 ... 4 mV, Regler auf: 3 ... 6 mV

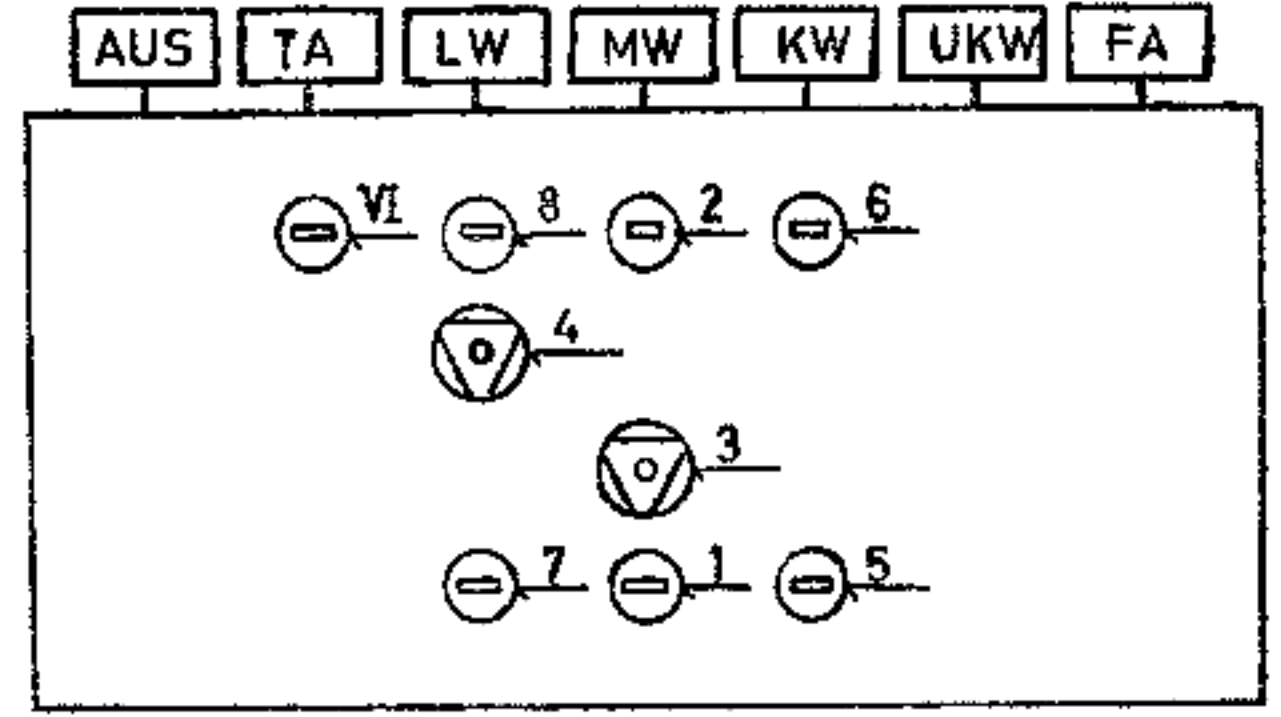
	F I	F II	F III	F IV	F V
3033	7207 - 200	7207 - 305	7206 - 200	7206 - 100	7206 - 101
3035	7207 - 200	7207 - 300	7206 - 200	7206 - 100	7206 - 101
3090	7207 - 200	7207 - 305	7206 - 200	7206 - 100	7206 - 101
3095	7207 - 200	7207 - 305	7206 - 200	7206 - 100	7206 - 101



Chassis Rückansicht

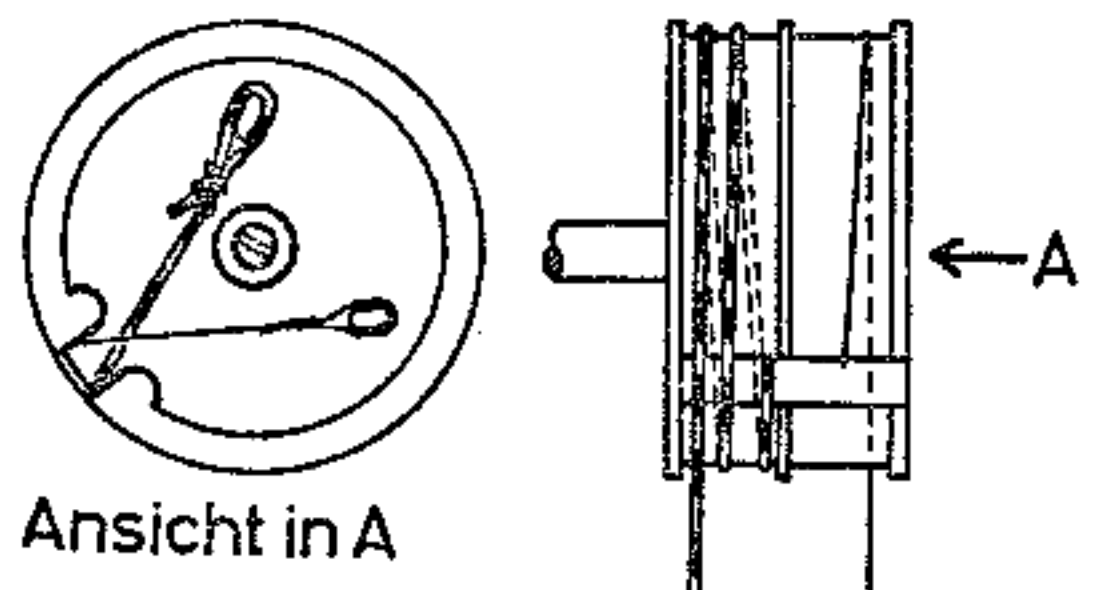


Drucktastenaggregat der Chassis 3035/3090/3095 von unten gesehen



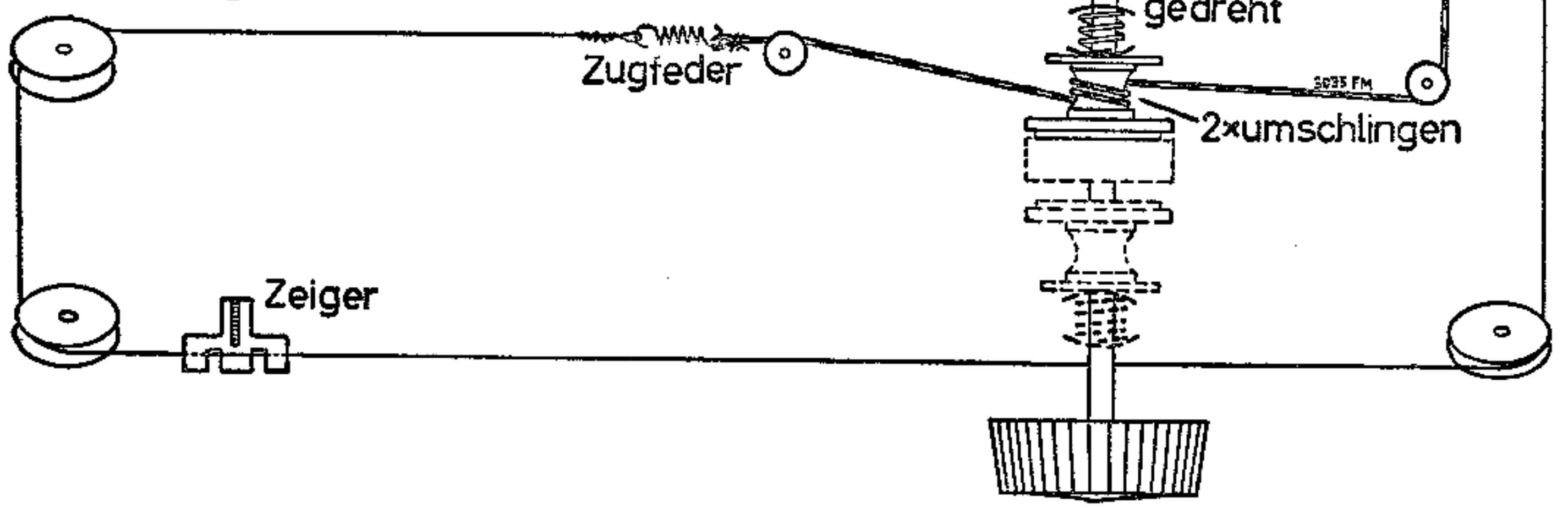
Drucktastenaggregat des Chassis 3033 von unten gesehen

		3033 3035	3090 3095
AM	Textilseil	733 mm	900 mm
	Stahlseil	1173 mm	1020 mm
FM	Textilseil	604 mm	735 mm
	Stahlseil	523 mm	1430 mm

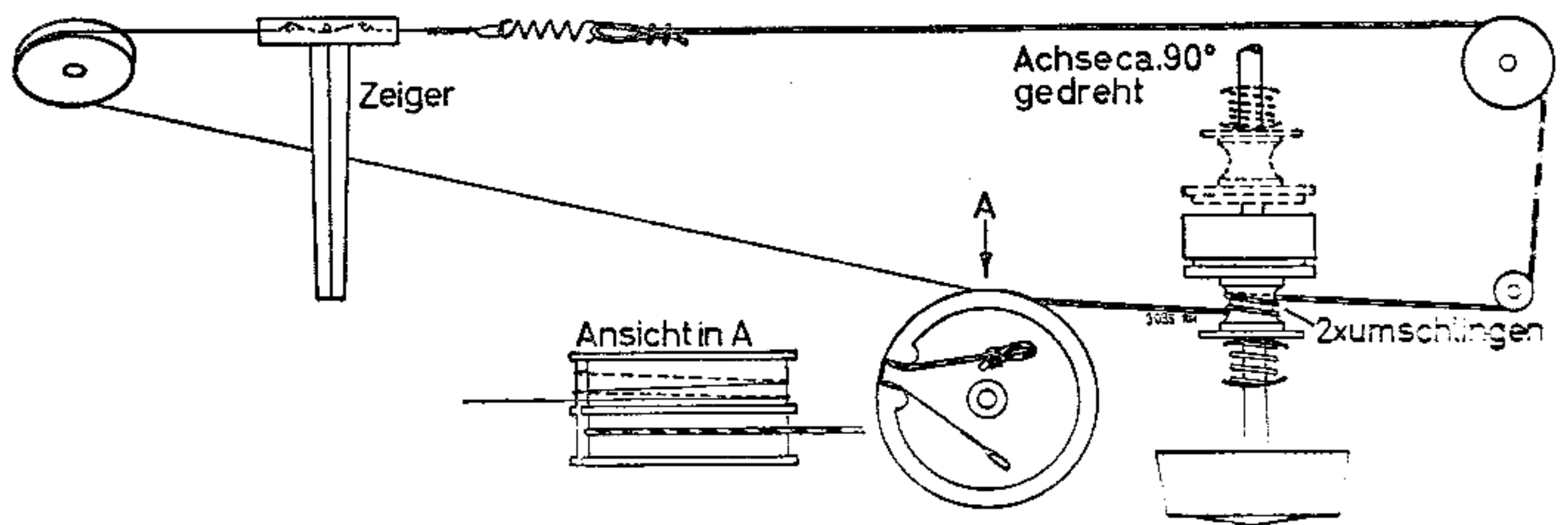


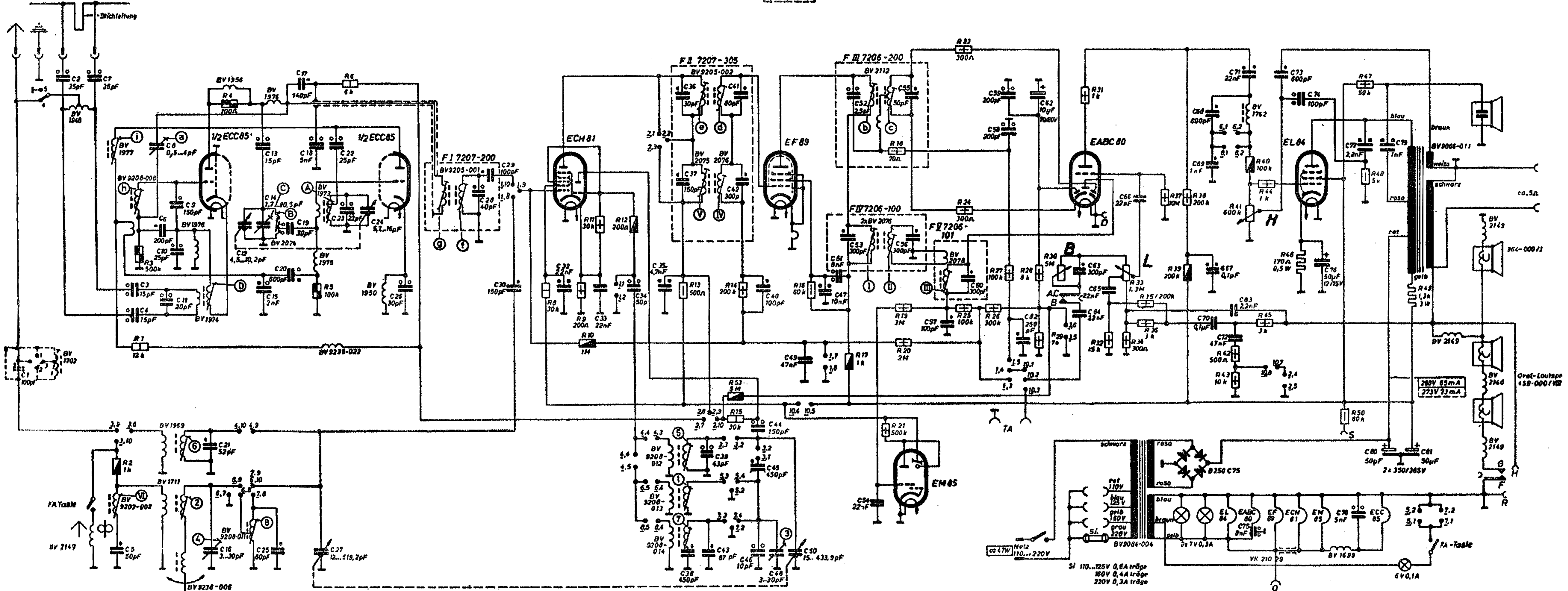
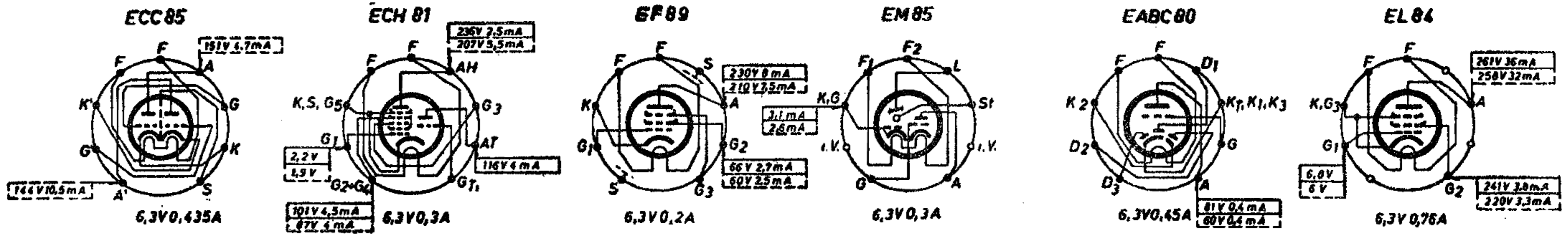
Ansicht in A

Schnurlaufführung von der Skalenseite aus gesehen, AM-Antrieb (String guide from the scale side, AM drive)

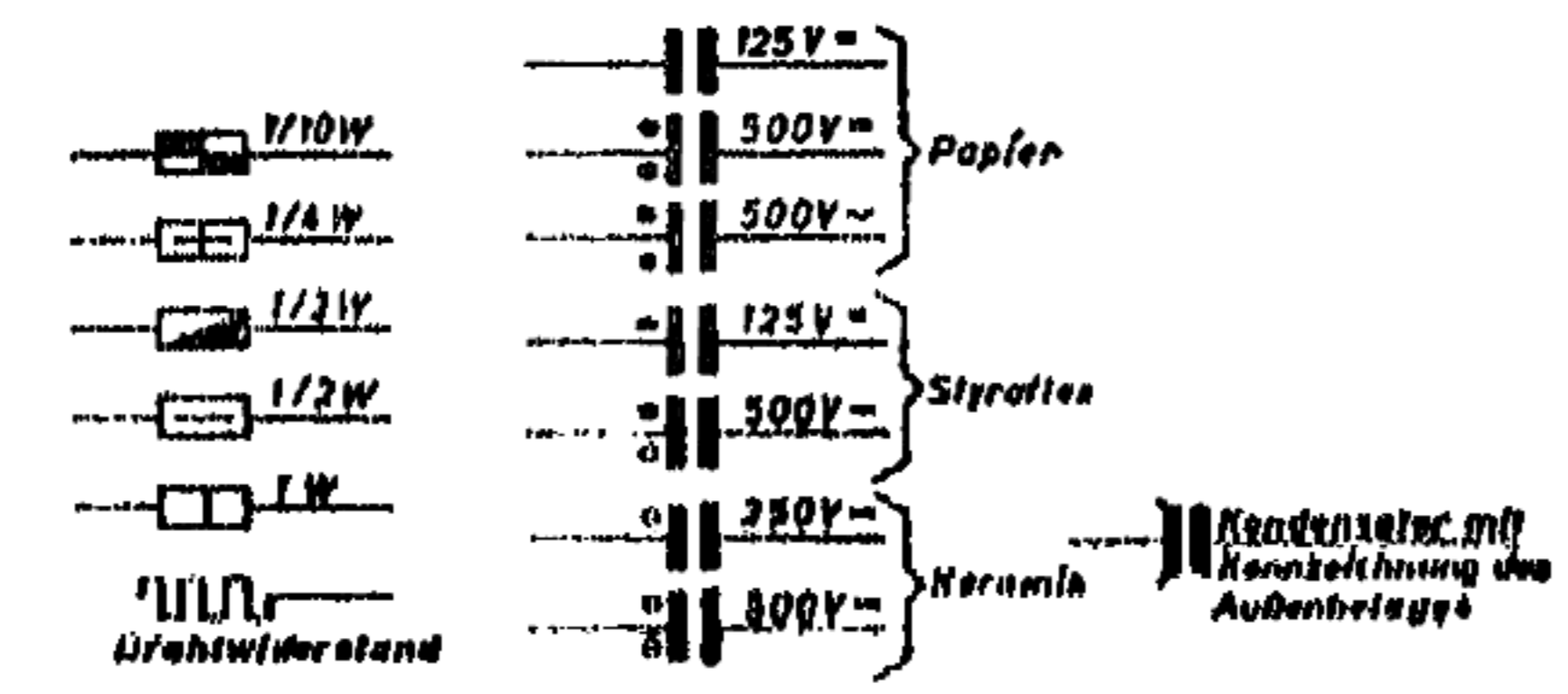
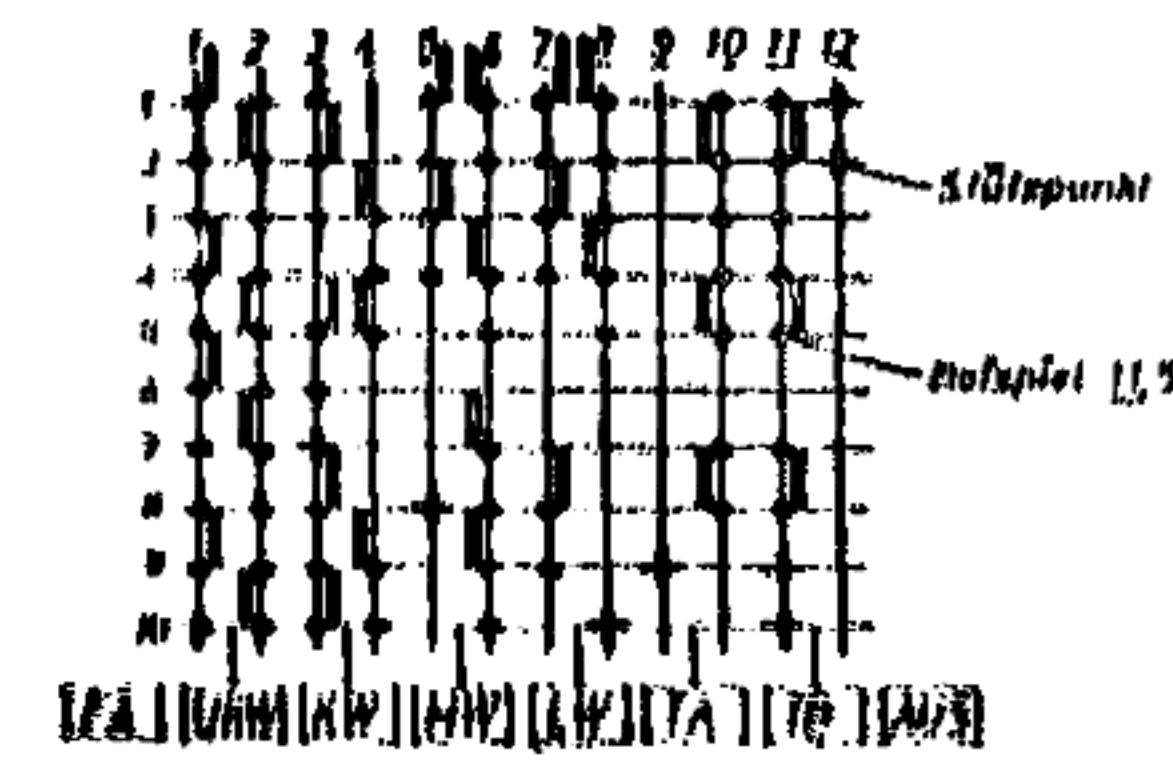


Schnurlaufführung von der Skalenseite aus gesehen, FM-Antrieb (String guide from the scale side, FM drive)





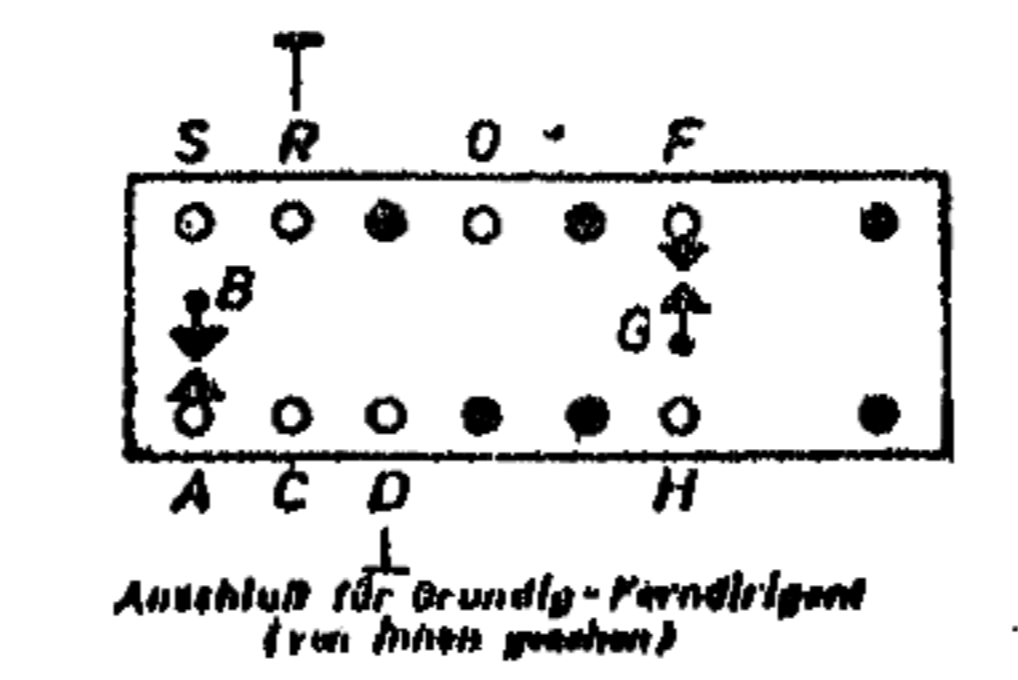
1	2	3	4	5	6	7	8	9	10	11	12	13	14	15	16	17	18	19	20	21	22	23	24	25	26	27	28	29	30	31	32	33	34	35	36	37	38	39	40	41	42	43	44	45	46	47	48	49	50	51	52	53	54	55	56	57	58	59	60	61	62	63	64	65	66	67	68	69	70	71	72	73	74	75	76	77	78	79	80	81	82	83	84	85	86	87	88	89	90	91	92	93	94	95	96	97	98	99	100
---	---	---	---	---	---	---	---	---	----	----	----	----	----	----	----	----	----	----	----	----	----	----	----	----	----	----	----	----	----	----	----	----	----	----	----	----	----	----	----	----	----	----	----	----	----	----	----	----	----	----	----	----	----	----	----	----	----	----	----	----	----	----	----	----	----	----	----	----	----	----	----	----	----	----	----	----	----	----	----	----	----	----	----	----	----	----	----	----	----	----	----	----	----	----	----	----	----	----	-----



FM-Spulensatz 7231-002 ZF=10.7MHz
 AM-Spulensatz 7226-005 ZF=468 kHz

Spannungen mit Grundig-Röhrenvoltmeter gegen Masse gemessen. Meßwerte gelten bei 220V-auf ohne Antennensignal.

Änderungen vorbehalten.



Schaltplan 303 WF/3D